

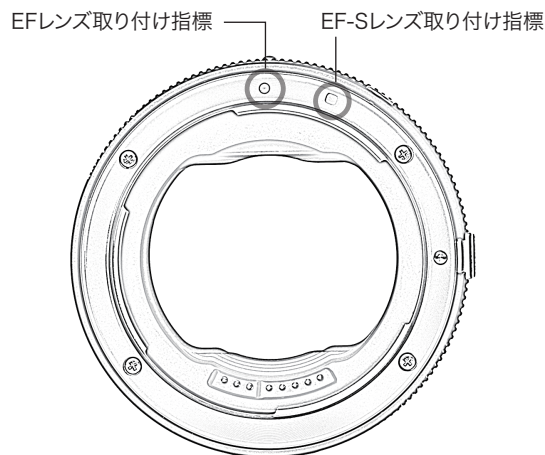
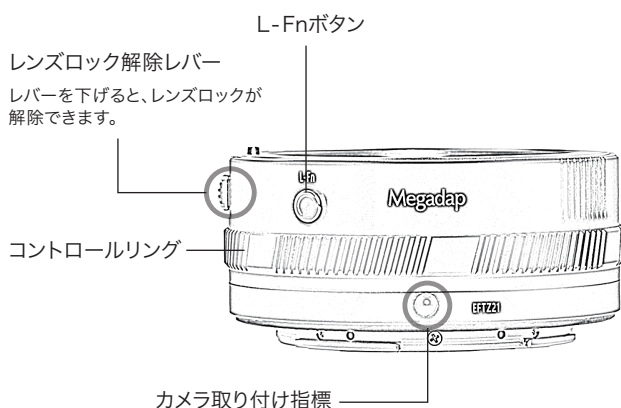
Megadap

このたびはマウントアダプターをお求めいただき、まことにありがとうございます。
本製品を安全にお取り扱い頂くため、ご使用前に取扱説明書をよくお読みになり
ご使用ください。また、この説明書はお読みになった後、いつでもご覧になれる
よう大切に保管して下さい。

EFTZ21

Megadap(メガダブ)EFTZ21は、キヤノンEFマウントレンズをニコンZマウントカメラに装着する、オートフォーカス対応の電子アダプターです。

【各部の名称】



【特長】

- 静止画・動画撮影で多くのAF機能に対応し、AF-S、AF-C、AF-Fや3Dトラッキング、瞳AFなどの各種被写体検出AFが使用可能
- レンズ内の手ブレ補正機構(キヤノン「IS」、シグマ「OS」、タムロン「VC」)に対応(※)
- ボディ内の手ブレ補正機構に対応(※)
- コントロールリングから絞り・露出補正・ISO感度などを素早く設定可能
- L-FnボタンにAFロックやAEロックなどの機能を割り当て可能
- ボディ側のマウント面にゴムシーリングを採用し防塵防滴に配慮
- アダプター内部の艶消し塗装により内面反射を抑制
- 撮影した画像の焦点距離、露出などの情報はExifデータとして記録
- カメラボディからファームウェアのアップデートが可能

※ レンズとボディの手ブレ補正は同時使用不可

【対応カメラ・レンズ】

本製品はニコンのZシリーズのミラーレスカメラに対応しております。今後発売の新機種の対応について、万が一動作しない場合は本製品のファームウェアアップデートで対応する予定です。

本製品は多くのEFおよびEF-Sマウントレンズに対応するように最新バージョンのプログラムが導入しておりますが、もし手持ちのレンズが動作しない場合、ご使用するレンズの型名(例:TAMRON SP 70-210mm F4 Di VC USD [Model A034])を下記の宛先に送付していただくことで、今後のファームウェアアップデートで修正できる可能性があります。

送付先メールアドレス: question@stkb.co.jp

【レンズの取り付け/取り外し】

レンズの取り付け・取り外しは、カメラ本体の電源を「OFF」にしてから行ってください。

〈取り付け方〉

レンズ側の取り付け指標とマウントアダプター側の指標を合わせてはめ込み、レンズを押さえながらカチッと音がするまでまわして取り付けます。

〈取り外し方〉

マウントアダプター側のレンズロック解除レバーを押しながらレンズをまわし、動きが止まったところでレンズを取り外します。

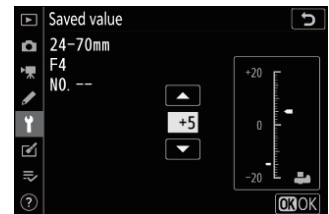
【コントロールリング・L-Fnボタン】

コントロールリングやアダプター側面の L-Fn ボタンは、カメラ本体側の設定により機能を割り当てられます。詳しい設定方法はカメラ本体の説明書をお読みください。

【撮影時のご注意】

- ・本製品とEFマウントレンズを使ってオートフォーカスで撮影するときは、ピントが甘くなることがあります。ピントを合わせにくいときは、カメラのAFエリアモードをシングルポイントAFに設定し、中央のフォーカスポイントでピント合わせを行うか、マニュアルフォーカスでピント合わせを行って撮影してください。稀にレンズ側の手ぶれ補正機能をオフにすると使用できる場合がございます。
- ・レンズの性能によっては、ピンポイントAFを使用できない場合があります。
- ・MF（マニュアルフォーカス）で撮影したい場合、レンズ側のAF/MFスイッチを「MF」に切り替えてご使用ください。
- ・お使いのレンズによっては、フォーカスエイドおよびオートフォーカスのピント位置がずれる場合があります。必要に応じて「AF微調整」を行ってからお使いください。

※「AF微調整」の設定について、カメラ本体の取扱説明書をご参考ください。



【手ブレ補正機能について】

- ・レンズとカメラ両方に手ブレ補正機能が搭載されている場合、どちらかの手ブレ補正機能をOFFにしてご使用ください。（レンズ側手ブレ補正をONにしてのご使用がおすすめです）レンズとカメラ両方とも手ぶれ補正をONにして使用すると逆にブレてしまいますので、ご注意ください。
- ・MFレンズでは、カメラのセットアップメニュー[レンズ情報手動設定]で焦点距離を設定することで、カメラの手ブレ補正機能を使用できます。

使用上のご注意 ⚠

- 機材の個体差、経年変化や損傷による形状の変化等により、装着感（固い、緩い、若干のあそび等）が通常と異なる場合や、装着できない場合があります。
- 合焦速度や精度は、装着する機材の性能や相性に依存します。
- すべての撮影機能、およびすべての対応機材が使用できることを保証するものではありません。
- カメラやレンズのご購入時のファームウェアバージョンにより、動作不良が発生する場合があります。互換性を向上させるため、アダプターのファームウェアの更新をお待ちください。
- アダプターまたはレンズの取り付け・取り外しは、カメラ本体の電源を「OFF」にしてから行ってください。
- 本品を重量1300gを超えるレンズに装着して使用する場合、カメラ本体とレンズ両方を支えながらご使用ください。カメラだけを支えたり、カメラストラップを使用するなど、マウント部に負荷がかかる使い方は、破損の原因となりますのでおやめください。
- 万が一使用中にフリーズしたときは、カメラの電源をOFFにしてアダプターを再度装着し直してください。
- 生産ロットにより、お届けする商品が商品情報と一部異なる場合がございます。